

---

常州市优策电子有限公司

**UC98xx 系列**

**AC/DC/IR 多功能耐压测试仪**

**用户使用手册  
(V1.0)**

公司：常州市优策电子科技有限公司  
地址：江苏省常州市天宁区采华路3号  
电话：0519-89966518  
传真：0519-89966517  
网址：[www.ucetech.com.cn](http://www.ucetech.com.cn)

---

版本历史:

本说明书将不断完善以利于使用。

由于说明书可能存在的错误或遗漏，仪器功能的改进和完善，技术的更新及软件的升级，说明书将做相应的调整和修改。

<b>第 1 章 准备使用</b> .....	<b>1</b>
1.1 开箱检查 .....	1
1.2 使用注意事项 .....	1
1.3 移动时的注意要点 .....	3
1.4 检查电源和保险丝 .....	3
1.4.1 切换电源电压 .....	3
1.4.2 检查并替换保险丝 .....	3
1.5 连接交流电源线 .....	4
1.6 接地 .....	4
1.7 操作检查 .....	4
1.8 仪器的其它特性 .....	5
<b>第 2 章 操作规范和措施</b> .....	<b>6</b>
2.1 禁止的操作行为 .....	6
2.2 紧急情况处理 .....	6
2.3 测试中的预防措施 .....	7
2.4 高压测试警告 .....	7
2.5 有故障仪器的危险状态 .....	8
2.6 保证长时间无故障使用的条件 .....	8
2.7 日常检查 .....	9
<b>第 3 章 仪器面板概述</b> .....	<b>10</b>
3.1 前面板说明 .....	10
3.2 后面板说明 .....	11
3.3 仪器性能概述 .....	14
<b>第 4 章 基本操作</b> .....	<b>18</b>
4.1 仪器界面结构概述 .....	18
4.2 显示页面和参数说明 .....	18
4.2.1 测量显示页面 .....	19
4.2.2 列表显示页面 .....	19
4.3 测量设置页面 .....	20
4.3.1 测量配置页面 .....	20
4.4 测试项目页面和参数说明 .....	22
4.4.1 AC 交流耐压参数设置 .....	22
4.4.2 DC 直流耐压参数设置 .....	22
4.4.3 IR 绝缘电阻参数设置 .....	23
4.4.4 OS 开短路检测参数设置 .....	24
4.4.5 CK 双端接触检测参数设置 (UC98xxS) .....	24

4.5 测试功能原理与使用说明 .....	26
4.5.1 启动测试.....	26
4.5.2 测试电压上升.....	26
4.5.3 DC 充电电流检测 .....	27
4.5.4 高压测试.....	27
4.5.5 测试电压下降.....	27
4.5.6 防电墙功能.....	27
4.5.7 电流超限与电弧侦测 (ARC) 功能.....	27
4.5.8 不合格判断.....	28
4.5.9 测试结果处理.....	29
4.5.10 STOP .....	29
<b>第 5 章 系统设置 .....</b>	<b>30</b>
5.1 系统设置(SYSTEM SETUP) .....	30
显示风格(SKIN).....	30
按键音(KEY SOUND).....	30
语言(LANGUAGE) .....	30
密码(PASSWORD) .....	30
日期和时间.....	31
5.2 接口设置(INTERFACE SETUP).....	31
接口模式.....	31
RS232C 设置.....	31
5.3 系统信息(INTERFACE SETUP).....	32
5.4 固件升级(FIRMWARE UPDATE) .....	32
<b>第 6 章 存储与调用.....</b>	<b>33</b>
6.1 存储系统概述 .....	33
6.2 文件列表(FILE LIST) .....	33
<b>第 7 章 附录 接口 .....</b>	<b>35</b>

# 第1章 准备使用

本章讲述当您收到仪器后必须进行的一些检查，在安装使用仪器之前必须了解和具备的条件。

本公司型号定义如下：

型号	AC	DC	IR	OS	CK	扫描
UC9801	(5kV12mA)	(6kV5mA)	1kV	√		
UC9802	(5kV20mA)	(6kV10mA)	1kV	√		
UC9804	(5kV20mA)	(6kV10mA)	1kV	√		√

型号后缀	功能
A	AC
B	AC+DC
C	AC+DC+IR
AS	AC+CK
BS	AC+DC+CK
CS	AC+DC+IR+CK

下面都以 UC9804 来介绍，以下不在赘述。

## 1.1 开箱检查

感谢您购买和使用我公司产品，在开箱后您应先检查仪器是否因为运输出现外表破损，外表破损的仪器建议您不要通电使用。

然后根据装箱单进行确认，若有损坏或者缺少请尽快与我公司或经销商联系，以维护您的权益。每台 UC98xx 系列都应该包括下列物品：

- . UC98xx 系列交直流耐压绝缘电阻测试仪 1 台
- . UC26035 耐压测试线 (或 UC9001SR-1 耐压测试线) 1 对
- . 2A (220V) 保险丝 2 个
- . 电源线 1 根
- . 用户手册 1 份
- . 产品测试报告 1 份
- . 保修卡 1 张
- . 客户订购的选件

请保留包装，以便将来运输时再使用。

## 1.2 使用注意事项

在使用仪器时一定要遵守下面的规则：

**■ 不要在可燃的空气中使用该仪器**

为了防止燃烧或者爆炸，不要在酒精、稀释剂和其它可燃性材料附近，也不要含有这些气体的空气使用该仪器。

**■ 避免仪器暴露在高温和直接日照的地方**

不要把仪器放在发热或者温度激烈变化的地方。

仪器使用温度范围：5℃到+35℃

仪器储藏温度范围：-20℃到+60℃

**■ 避免潮湿的环境**

不要把仪器放在锅炉、湿润器或者有水的高湿度的环境下。

仪器使用湿度范围：20%到 80%RH（不允许有露水凝结）

仪器储藏湿度范围：小于 90%RH（不允许有露水凝结）

凝结能引起湿度超过使用范围。在那种情况下，直到环境完全干燥了才能使用仪器。

**■ 不要把仪器放在有腐蚀气体的环境中**

不要在有腐蚀性气体像硫酸、雾或者类似的东西的环境中使用仪器。这可能会腐蚀导线、连接器，形成隐患或者连接缺陷，会导致故障、失效甚至是火灾。

**■ 不要在多灰尘的环境下使用该仪器**

泥土和灰尘会引起电子器件短路或者火灾。

**■ 不要在通风很差的地方使用该仪器**

该仪器有强制的风冷散热系统。要提供足够的空间给侧面和后面的风口，保证空气流通。

**■ 不要在倾斜的表面或者摇动的地方使用改仪器**

如果把仪器放在一个不水平的表面或者摇动的地方，仪器就有可能滑落，损害仪器。

**■ 不要在有强烈磁场或者电场效应的地方使用该仪器**

在有强烈磁场或者电场的地方使用该仪器，电磁脉冲会引起仪器故障产生火灾。

**■ 不要在敏感的测试设备和接受设备附近使用该仪器**

如果在本仪器的附近使用这些设备，本仪器所产生的噪声也许会影响到这些设备。超过 3kV 的测试电压，会产生电晕，在测试夹和测试线之间产生大量的 RF（射频）带宽的干扰。为了减少这种影响，确保离鳄鱼夹的距离足够远。

另外，保持鳄鱼夹和测试线远离导电表面（特别是尖的金属末端）。

## 1.3 移动时的注意要点

当要移动该仪器或者运输时，注意以下的防范措施：

### ■ 在移动前，关掉电源开关

在电源开关开着的状态下进行移动会导致电击和损坏。

### ■ 移动前，要断开所有的连接线

没有断开线缆移动仪器也许会导致连接线的损坏，或者使仪器翻倒。

## 1.4 检查电源和保险丝

### 1.4.1 切换电源电压

**⚠ 警告：** 该仪器设计成在 II 类过电压下使用。不要在 III 和 IV 过电压下使用。

在启动电源以前，确保电源电压和保险丝与仪器后面板的 **LINE VOLTAGE RANGE**（线性电压量程）开关选择的电压一致。

允许的电压量程：

110V：交流（99V 到 121V 交流）

220V：交流（198V 到 242V 交流）

允许的频率范围：47Hz 到 63Hz

**⚠ 小心：** 为了防止故障，确保在线电压范围内使用仪器。

### 1.4.2 检查并替换保险丝

**⚠ 警告：** 为了防止触电，在检查或者替换保险丝之前，确保关掉了电源开关，拔出了交流电源线。

确保使用的保险丝与设备说明书上的一致，包括形状、等级、特性等。如果用了不同类型的保险丝或者短路，那么可能会损坏设备。

1. 关掉电源开关，拔出交流电源线。
2. 在后面板，用工具撬下保险丝帽，拔下保险丝。
3. 检查保险丝规格并替换保险丝，使其与下面列出的保险丝类别一致。
4. 把上面的步骤反过来执行，就是重新装配保险丝。

输入电压范围	频率范围	保险丝类型	最大功率
220V	47-63Hz	2A/3A	300VA

## 1.5 连接交流电源线

电源线是本公司随仪器一起提供的。

**不要在本仪器上使用别的仪器上的交流电源线。**

### 连接顺序

1. 确定供电电源是在仪器的线电源范围内。
2. 确定仪器线电源档位正确。
3. 确定仪器的电源开关关断。
4. 连接交流电源线到后面板的 **AC LINE**（交流电源线）端。
5. 请使用附带的交流电源线，或者有足够资格的专业人员选择的交流电源线。
6. 插入交流电源线。

## 1.6 接地

**⚠ 警告：** 确保该仪器连接到电气地（安全地）。

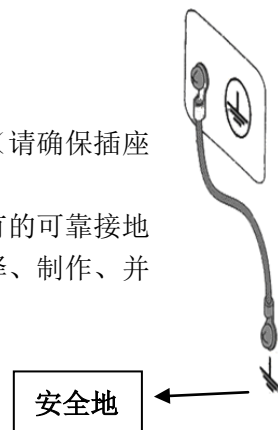
如果输出到接到外围设备或者是附近的商业电线输出中转的大地，没有和大地短路，那仪器的外壳可能带有非常高的电压，变的非常危险。

该仪器是 I 类设备（设备除了基本的绝缘外有保护地被保护不触电）。但是，如果没有正确的接地仍然有触电的可能。

为了确保安全，保证仪器接地。

选择下面两种可用的方法中的一个去接地：

1. 连接交流电源线到一个单相三线电源插座上。（请确保插座接地线是可靠接地的）
2. 把后面板的保护接线端通过接地排（生产线配有的可靠接地的铜线或铜排）接到大地上。让专门的工程师选择、制作、并安装该接地连接线。以确保接地连接正确可靠。



## 1.7 操作检查

**⚠ 警告：** 当正常使用仪器时，尽可能的使功能互锁确保使用的安全。在耐压和绝缘电阻

测试时使用夹具，例如能提供一个外盖子或者其它方法防止触电，当盖子被打开会切断输出。推荐在工作区域的周围使用围栏，在每次围栏的门被打开就切断输出。




在打开电源开关前，确定标出的供电电源允许范围和后面板标出的电压范围一致。

详细的操作细节参见“1.4 检查线性电源和保险丝”。

当电源开关打开，仪器点亮前面板的所有灯，并且开始自检。

在使用仪器前，确定所有的指示灯都亮，以确保安全。

在 **DANGER**（测试）灯损坏的情况下进行测试是特别危险的。

 **小心：** 在切断电源开关后，再次开机要等几秒钟。在没有充分的时间间隔时而重复的开/关电源对仪器有损害。

### 检查顺序

1. 确定供电电压和允许范围和后面板标出的线性电压控制范围一致。
2. 确定交流电源线连接到后面板的 **AC LINE**（交流电源线）端。
3. 将电源插头插入交流电源插座。
4. 打开电源开关，确定前面板的指示灯全亮，面板显示开机画面。
5. 接着的屏幕显示“测量设置”的交流耐压测试（AC）页面。
6. 关断电源开关。

## 1.8 仪器的其它特性

- (1) 功耗：消耗功耗 $\leq 300\text{VA}$ ；
- (2) 外形尺寸（W\*H\*D）：310mm\*120mm\*425mm；
- (3) 重量：约 10kg。

## 第2章 操作规范和措施

本章描述了在使用本仪器过程中要遵守的规范和措施。当使用本仪器时，要特别注意保证安全。

**⚠ 警告：** 本仪器产生能引起人身伤害甚至死亡的 5kV 的测试高压。当操作仪器时，必须非常小心并且遵守本章给出的注意、警告、和其它的说明。

### 2.1 禁止的操作行为

#### ■ 不要连续开关电源

切断电源开关后，再次打开电源开关前确保要间隔几秒钟或者更长的时间。不要重复频繁的开/关电源开关，如果那么做，仪器的保护设施也许就不能完全的执行保护功能。当仪器正在产生测试电压时，不要关断电源开关，除非在特殊或者紧急的情况下。

#### ■ 不要把输出端和地短路

小心仪器的高压测试线不要和附近的已经连接到地的 AC LINE（交流电源线）或者附近的其它设备（比如传送设备）短路。如果被短路，仪器的外壳会被充有危险的高压。

确定仪器的保护地端和地线连接。这样做即使 HIGH VOLTAGE（高压电源）端和地端短路，仪器外壳不会被充上高压电不会有危险。

把保护地端接地时要确保正确可靠。参看“1.6 接地”。

**注意：** 术语“AC LINE”在这里指仪器使用的电源线。是商业交流电或者发电产生的电源与仪器的电源连接的导线。

#### ■ 测试端不要连接外部电压

不要将任何外部电压连到仪器的输出端。在非放电状态仪器不具备对外放电功能，输出端与外部电压相连可能会损坏仪器。

### 2.2 紧急情况处理

在遇到紧急情况（比如触电和被测件燃烧），进行以下操作。你可以先做到（a）或（b），但是两个操作必须都要做到。

- （a） 关断仪器的电源开关；
- （b） 从电源线插头上拔掉仪器的电源线。

## 2.3 测试中的预防措施

### ■ 戴绝缘手套


当使用仪器时戴上绝缘手套可以保护自身不触及高压电，但是尽量不要在高压测试时用手接触带电导体。

### ■ 中止（暂停）测试预防措施

要改变测试条件，请先按一次 **STOP** 开关，以预防安全。如果你需要过一段时间来测试或者将离开测试的地方，请关掉电源开关。

### ■ 高压测试时的带电物品

在测试时，被测件、测试线、探头、输出端和他们的周围都带有危险的高压电。在测试时不要触摸这些。

 **警告：** 仪器提供的测试线鳄鱼夹上的护套，对测试高压没有充分的绝缘。在测试时不要触摸鳄鱼夹。

### ■ 关断高压输出后的注意事项

如果你因为重新连接或者其它原因不得不触摸被测件、测试线、探头或者输出端及周围地区时，确保下面两条：

- (a) 电压指示为“0”。
- (b) **DANGER** 灯熄灭。


### ■ 远程控制警告

在进行远程控制模式操作使用仪器时要特别小心，因为危险的高压的开/关是远程控制的。下面提供了保护方法：

确保测试步骤不会被不小心的操作变成测试电压。

保护方法确保在测试电压输出时决不会触摸被测件、测试线、探头、输出端和其周围的地方。

## 2.4 高压测试警告

 **警告：** 在直流耐压测试和绝缘电阻测试中，测试线、测试探头、和被测件都充有高压。仪器拥有放电电路，有时候在输出被切断后仍需要放电。放电过程仍有触电的危险。为了避免触电，要极度小心确保被测件、测试线、探头、和带高压的输出端的周围没有和别的东西接触。如果必须要接触这些，确定 **DANGER** 灯熄灭。

一旦测试结束，仪器的放电电路开始强制放电。在测试中和放电结束前不要去分开被测件。

一般情况下可以保证放电结束时，测试回路电压会处于安全电压范围内。当被测件电容大于 10uF 或被测件结构特殊必须由技术人员试用后确认。

### 放电时间：

放电时间的长短取决于被测件的性质。

在测试过程中，被测元件放电是通过变压器副边（约 2k 电阻）实现的，10uF 电容 6000V 放电到 30V 时间大约 0.1S。仪器固定放电时间为 0.2S 可以保证器件放电完毕。

仪器内部滤波电容是通过 10k 电阻放电的，在 0.2S 内可以保证放电结束。而且仪器内部电容放电电路是独立回路，对外部器件放电没有影响。

如果在测试中或者放电结束前被测件被分离，假定被测件有相当 0.01uF 的电容量和相当 100MΩ 电阻，被测件放电至 30V 以下为放电结束，在测试电压为 5kV 时大约需要 5 秒，在 1kV 时大约需要 3.5 秒的时间，而一般薄膜类电容内阻远大于 1000MΩ，放电时间可能要几天或更长。

放电时间计算公式： $t = -\ln(30 / U) \times R \times C$

t: 放电时间

30: 放电剩余安全电压 30V

U: 测试设定电压

R: 被测件的绝缘阻抗（连在仪器上放电时约为 2K）

C: 被测件的电容量

当被测件的时间常数（RxC）知道，那么放电到 30V 的需要时间在输出被切断后可以通过乘以上面给出的值计算出来。

## 2.5 有故障仪器的危险状态

仪器典型的可能危险状态在下面都有说明，其中最危险的是“高压在传送而且不能被切断”的情况发生。当这种情况出现时，立即关掉电源开关而且拔掉交流电源插座上的交流电源线。

**DANGER（测试）指示灯在按下 STOP（暂停）键后仍然不能熄灭。**

**DANGER（测试）指示灯不闪尽管电压已经传输出来。**

同样仪器可能出现其它的故障，例如电压输出不受控制。当仪器有故障时千万不要使用。

 **警告：** 让仪器远离其他人除非可以让服务工程师帮助。

立即联系我们的销售商或者代理商。非专业人员试图检修仪器的问题是非常危险的。

## 2.6 保证长时间无故障使用的条件

由于仪器的体积、重量、和实际使用情况，仪器的电压产生模块散热设计偏小。因此，仪器建议在下列范围内使用。

## 耐压测试的必备条件

环境温度	最高输出功率		暂停时间	输出时间限制
t≤40℃	AC	>20mA	至少和输出时间一样长	最长 1 分钟
		<10mA	没有要求	可以连续输出
	DC	>6mA	至少和输出时间一样长	最长 1 分钟
		<4mA	至少和判断等待时间一样长 (DWELL)	可以连续输出

注：输出时间=电压上升时间 + 测试时间 + 电压跌落时间

## 2.7 日常检查

为了避免事故，在使用开始前至少要保证下面几点：

1. 仪器输入电源符合规范，仪器电源配置正确。
2. 仪器接了大地。
3. 测试高压端高压线材料没有断裂、裂缝和破损。
4. 测试低压端测试线没有断裂。
5. 在正常测试状态，当测试线低压末端和测试线高压末端接触，仪器产生 **FAIL** (失败) 的信号。

# 第3章 仪器面板概述

本章讲述了 UC98xx 系列仪器的基本操作特征。在使用 UC98xx 系列仪器之前，请仔细阅读本章内容，以便你可以很快学会 UC98xx 的操作。

## 3.1 前面板说明

图 3-1 对 UC98xx 前面板进行了简要说明。

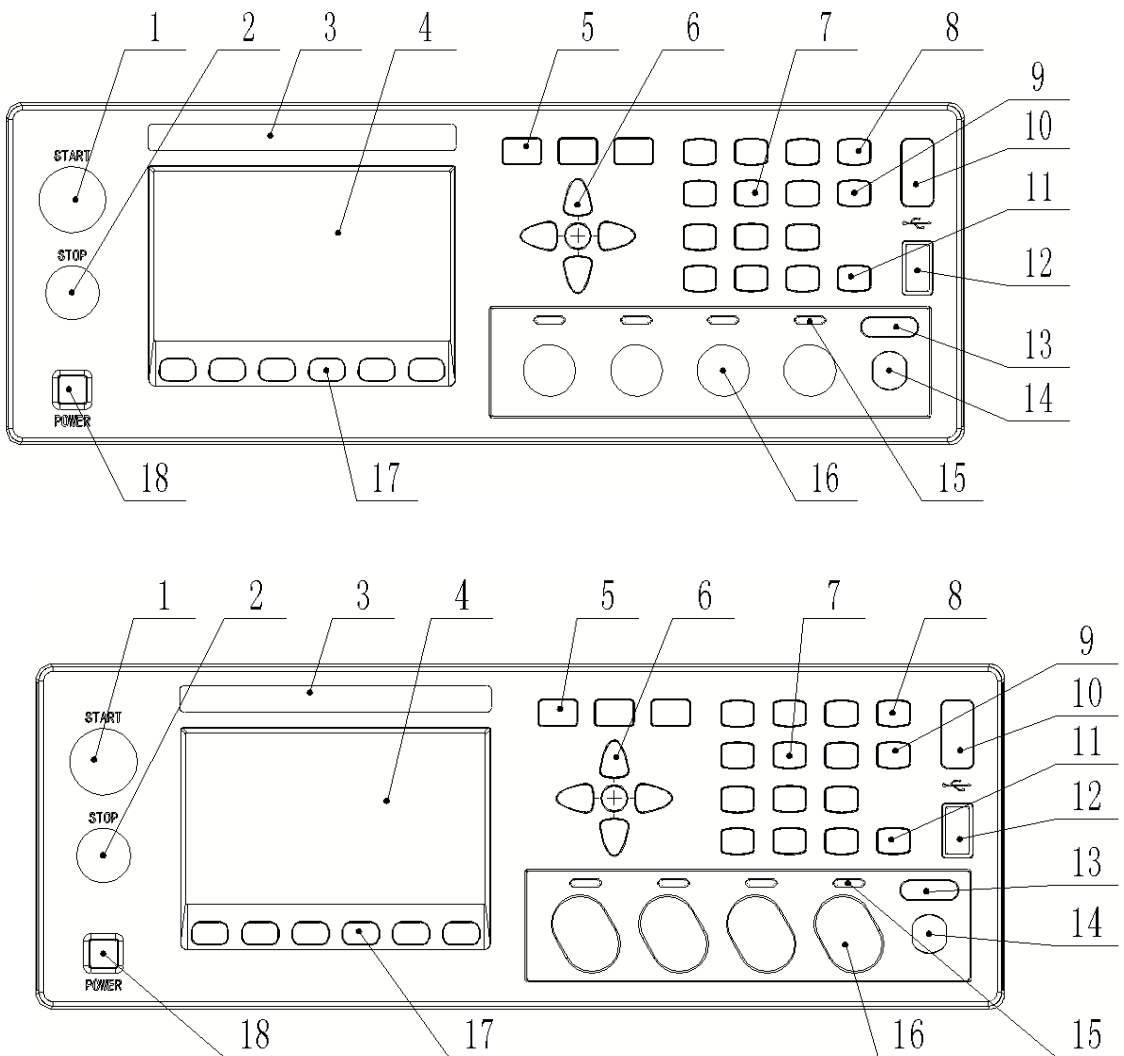



图 3-1 前面板说明

序号	名称	说明
1	START 键(启动)	用来启动测试，一旦测试开始， DENER 指示灯闪烁。
2	STOP 键(停止键)	用来中止测试；也可以用来取消 PASS、FAIL 等提示状态。
3	商标及型号	型号标签
4	LCD 液晶显示屏	显示仪器提供的所有信息。
5	主菜单键	测量键 <b>MEAS</b> ：测量结果显示页及选择。 设置键 <b>SETUP</b> ：测试条件设置页及选择。 系统键 <b>SYSTEM</b> ：进入系统设置页和选择其它系统功能。
6	方向键	方向键用于移动字段，当前有效设置字段以反色图像显示。
7	输入键	全功能数字/字符键盘，用于输入数据，或在要求输入文件名等备注信息时输入字符。
8	键锁/解锁键 (KLOCK)	对面板上按键进行锁定或解锁。远程控制模式时，可用于取消远程控制。锁定，指示灯亮；解锁，指示灯灭。
9	回格键	删除键。
10	确认键	用于输入数字或文件名的确认。
11	指示灯	<b>PASS, FAIL</b> 指示灯
12	USB HOST 接口	用于连接 USB 闪存盘 (U 盘)。支持 FAT16 和 FAT32 文件系统。支持固件升级，记录测试数据，存储屏幕图像，存储和调用测试参数文件等。
13	高压测试灯	高压测试时，该灯会一直闪烁，提示危险。
14	输出电压低端	测试电压输出的电压低端
15	通道指示灯	多路时，红灯指示为高端； 绿灯指示为低端
16	输出电压高端 输出通道端	单路时，测试电压输出的电压高端； 多路输出时，为输出端口，可置高置低。 (上图为 UC98xx，下图为 UC98xxS 带 CK)
17	功能软键 (SOFT KEY)	这部分六个键，在不同的菜单有着不同的功能，相应功能显示在显示屏下侧的菜单区域。
18	电源开关	接通和关闭仪器电源，缩进位置为接通，弹出位置为关闭。

 **警告：**在测试过程中，千万不要碰测试端

**注意：**如果在测试端加外部电压，可能会损坏仪器内部电路。

## 3.2 后面板说明

图 3-2 对 UC98xx 后面板进行了简要说明。

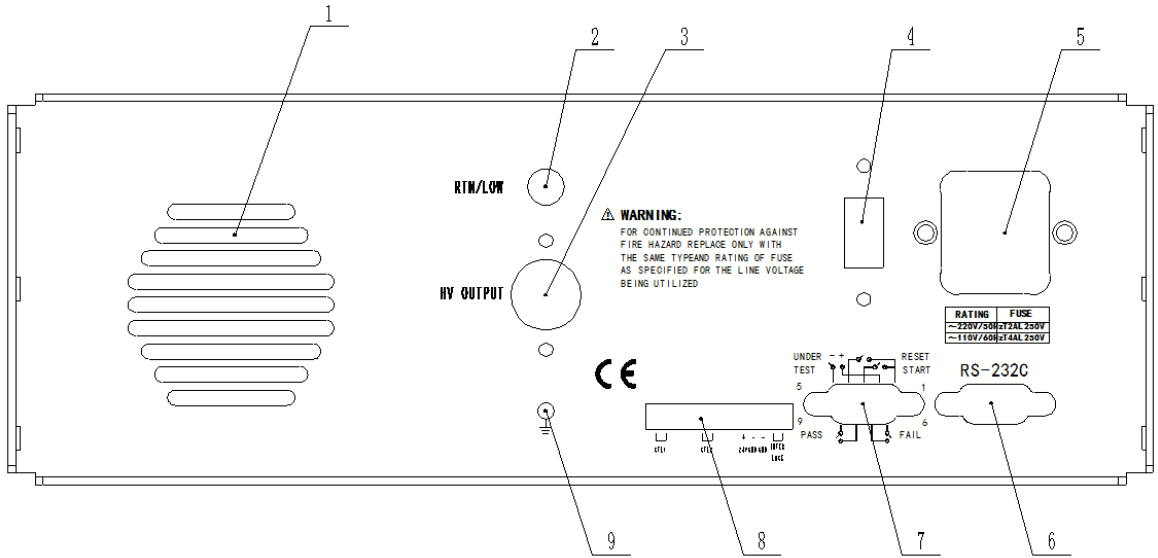


图 3-2 后面板说明

序号	名称	说明				
1	风扇	功放电路散热口，注意要保留空气流通的空间。				
2	RTM/LOW	预留的电流回路端				
3	HV OUTPUT	预留的高压输出端				
4	线性电压范围	输入电压范围选择开关。 <b>注意：选择的电压范围一定与输入电压适应，否则会损坏仪器。并匹配相应保险丝。</b>				
5	三线电源插座	用于连接交流电源，内嵌保险丝座。保险丝匹配电压波动开关。选择如右：220V---2A, 110V---3A。				
6	RS232C 串行接口	串行通讯接口，实现与电脑通讯。				
7	HANDLER 接口	9 芯 D 型插座输出，用来连接可编程控制器，其中有： <b>TEST:</b> 仪器启动高压输出时本机输出的同步控制信号。 <b>START:</b> 输入本机的启动信号，用来启动高压输出，相当于前面板的 START 键。 <b>RESET:</b> 输入本机的复位信号，用来停止高压输出，相当于前面板的 STOP 键。 <b>PASS:</b> 本机输出的合格信号，相当于前面板的 PASS 指示。 <b>FAIL:</b> 本机输出的不合格信号，相当于前面板的 FAIL 指示。				
8	XH 接线端子端口	1. CTL1, CTL2 预留 2 芯 XH 端口，用于控制气缸 24V 输出。 <table border="1" style="margin-left: auto; margin-right: auto;"> <tr> <td>1</td> <td>2</td> </tr> <tr> <td>CTL+</td> <td>CTL-</td> </tr> </table>	1	2	CTL+	CTL-
1	2					
CTL+	CTL-					



		<p>(CTL1, CTL2 对应辅助设置界面里测试延时和延时 2)</p> <p>2. 5 芯 XH 控制端,</p> <table border="1"> <tr> <td>1</td> <td>2</td> <td>3</td> <td>4</td> <td>5</td> </tr> <tr> <td>24V+</td> <td>24V-</td> <td>24V-</td> <td colspan="2">INTERLOCK</td> </tr> </table> <p>24+,24V-: 一直输出 24V 电压。</p> <p>INTERLOCK: 输入本机的联机锁定信号, 断开时本机不允许启动输出, 短路信号有效。<b>预留端口</b>, 本机内部已短路。如需使用该功能, 请联系您的供应商。</p>	1	2	3	4	5	24V+	24V-	24V-	INTERLOCK	
1	2	3	4	5								
24V+	24V-	24V-	INTERLOCK									
9	保护地端子	<p>用来连接仪器到大地。<b>注意: 本仪器不要在没有连接大地就使用, 否则仪器可能工作不正常, 而且有触电得危险。</b></p>										

### 3.3 仪器性能概述

UC98xx 可以提供 5kVAC/20mA 耐压、6kVDC/10mA 耐压、绝缘电阻，自带 4 通道扫描测试。

高压模块是一个 AB 类功放电源保证了输出电压的可程控，省去了每次测试都要手动调整电压麻烦；另外还保证了输出高压电源和线电源的隔离。后面加了 40~600Hz 高压变压器升压，在交流耐压和直流耐压用电压反馈环保证输出电压的准确，使实际电压调整率远小于变压器的电压调整率，可以用来测量 VA 要求远大于本仪器实际功率的产品。在绝缘电阻测试时由于一般情况下负载阻抗很高，用直流耐压相同的电源电路保证充电电流达 10mA，但不进行电压反馈补偿。

在交流输出时可以设定工作在 50 或 60Hz，不再受线电压限制；同时电压波形也不会受线电压影响。同时仪器还有电流实部测试（纯阻性的电流），可以避免分布电容产生的大电流影响用户对实际绝缘的电阻大小判断。

针对 DC 和绝缘电阻测试的电源纹波大的问题，UC98xx 测试仪器产生 600Hz 交流电源，整流后形成直流电压做为电源，保证了直流电源纹波远小于以前的调压器型老耐压仪，能保证 5.000kV、10mA 测试的稳定。

一旦连上负载，本系列不仅可以独立的进行交流耐压测试、直流耐压测试、绝缘电阻测试，而且可以通过测试方案的项目设定，进行多项目测试。

UC98xx 系列都配有工控用的 PLC、HANDLER、GPIB(选件)，连接电脑用的 RS-232C，备份数据用的 USB，使得仪器能适应多种不同的需要高安全性和可靠性的自动测试系统。

#### 特点：

##### ■ 四个测试功能—交流耐压测试，直流耐压测试，绝缘电阻测试，开短路检测

当连上负载，通过编辑测试方案仪器能连续的进行多参数测试。

##### ■ 交流耐压测试 5kV/20mA

本仪器高压模块是 AB 类功率放大电路和一个 100VA 的高压变压器，实现 5kV/20mA（最大 1 分钟）的输出，波形的失真度小于 3%。

由于本仪器有最高上限电流 20mA，最小电压 50V，仪器产生和 50Hz/60Hz 一致的测试电压，独立的电源，自动电压调整率小于 $\pm(1\%+10V)$ 。当设定好测试电压后就不需要再调整输出电压了。

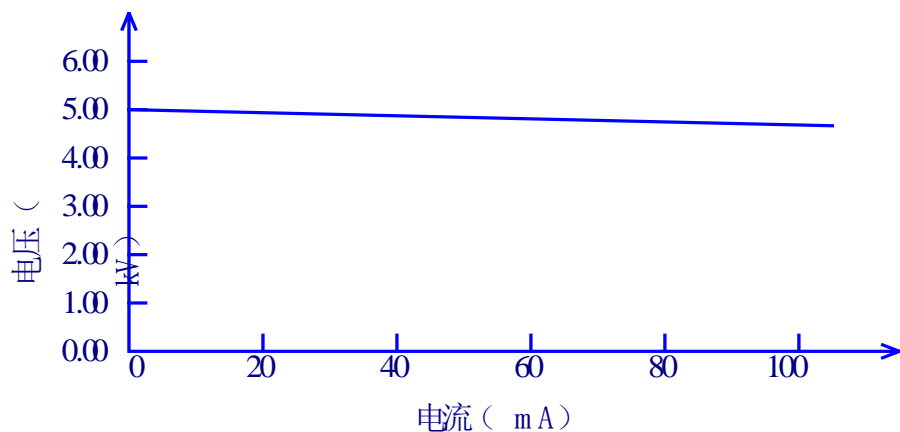


图 3-3 交流电压负载调整率

### ■ 直流耐压测试 5kV/10mA

9800 系列能提供宽的电压范围（最大输出直流 6kV）的直流耐压测试。600Hz 的频率硬件的自动电压调整，电压负载调整率 $\leq 1\%+10V$ 。在 50-500V 电压时，如果负载阻抗很小可能引起输出电压不稳，此时可以选择关闭硬件自动电压调整功能，电压调整率为 10%。

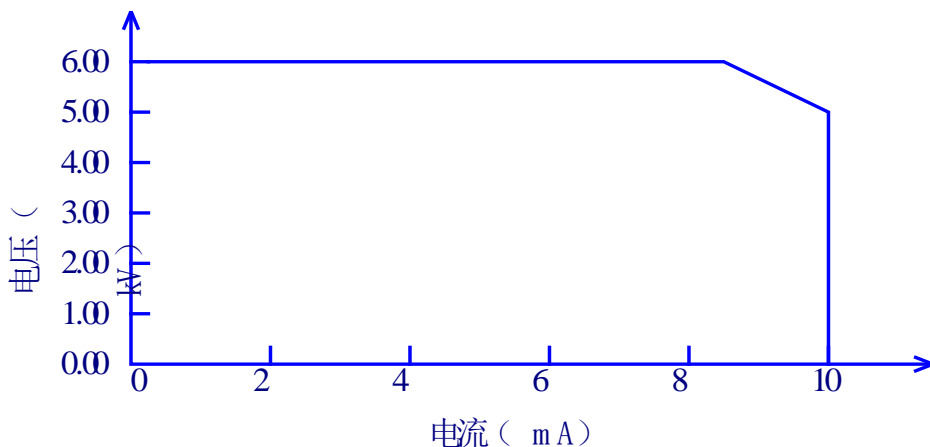


图 3-4 直流电压输出范围

### ■ 绝缘电阻测试 0.050kV 到 1.000kV（1V 的分辨率）/0.1M $\Omega$ 到 10.0G $\Omega$ ，最大额定电流为 10mA。

绝缘电阻测试范围：

电压小于 500V 时：0.1M $\Omega$  ~ 1G $\Omega$  精度为  $\pm[10\% \text{ 读数} + 5 \text{ 个字}]$

电压在大于 500V 时：0.1M $\Omega$  ~ 1G $\Omega$  范围精度为  $\pm(5\% \text{ 读数} + 5 \text{ 个字})$ ，1G $\Omega$  ~ 10G $\Omega$  范围精度为  $\pm(10\% \text{ 读数} + 5 \text{ 个字})$ ，10G $\Omega$  ~ 50G $\Omega$  范围精度为  $\pm(15\% \text{ 读数} + 5 \text{ 个字})$ 。

### ■ 开短路检测：启动高压之前先判定测试被测件连接是否可靠，保证高压测试准确安全。

### ■ 完全可编程的 GPIB 接口（选配）和 RS-232C 界面作为标准

除了电源转换等功能外，其他的都可以进行远程控制。在直流耐压测试，交流耐压测试，绝缘电阻测试中测试电压，判断功能，测试时间等测试条件都能被远程控制。测试结果也能通过远程控制从后面读取。GPIB 和 RS-232C 界面提供和 PC 或者其他设备之间稳定统一的标准测试界面。

### ■ 方便连接控制的 PLC、HANDLER 接口

PLC、HANDLER 接口，可以输入 START、STOP、INTERLOCK 信号，输出 TEST、PASS、FAIL 信号。可以很方便的与脚踏开关连成脚控，与简易测试夹具连接实现安全互锁、气动控制、测试指示等等。

### ■ 用来备份的 USB 接口

USB 接口可以将仪器编写的测试方案和客户测量文件保存到外部 U 盘，或者从 U 盘内调入仪器，方便批量仪器的设定使用。

### ■ 高压扫描仪实现灵活控制功能

.UC98xx 有内置多路，在耐压测试和绝缘电阻测试中可以控制八个通道测试八个测试点。每个通道都可以被连接到 HI/LO/OPEN 电压。

### ■ 测试等待时间设定

可以设定测试等待时间 0.1s 到 99.9s 分辨率 0.1s。在这时间里仪器会输出 TEST 控制信号，用以控制外部设备保证测试连接可靠，然后再启动高压测试过程。

### ■ 上升时间控制功能

在交流耐压测试，直流耐压测试和绝缘电阻测试时，测试电压能缓慢的上升到设定的值，而不是在开始测试后就立即提供设定的电压到被测件上。电压上升时间 0.1s 到 999.9s 分辨率 0.1s。UC98xx 系列符合 UL 的各种测试标准和 IEC 的耐压测试标准（初始电压小于测试电压的一半而且在达到设定的测试电压时可以指定上升时间）。

### ■ 跌落时间控制功能

在交流耐压测试中的合格判断中，测试电压能逐步减小。电压跌落时间可以设定在 0.1s 到 999.9s 之间分辨率 0.1s。

### ■ 放电功能

通常情况下被测件呈容性。在直流耐压测试和绝缘电阻测试被切断的瞬间被测件保持着充满电的状态，因此有触电的危险。本系列具有在直流耐压测试和绝缘电阻测试完成后对被测件的强制快速放电功能。

### ■ 增强的安全性

为了提高安全，UC98xx 系列配有许多设施和安全功能，包括安全输出端、放电功能和防电墙，所谓防电墙就是当地高压测试电路通过外壳的回流电流大于 0.5mA 就切断高压输出，即使用户关闭此功能，当地线电流超过 70mA 以上也会触发此保护。保证即使启动了高压也不会对测试人员有很大的危险。

### ■ 较高的测试精度

UC98xx 系列电压数显，在耐压测试时电压测试精度为 $\pm(1\% \text{读数} + 5V)$ ，在绝缘电阻测试时电压精度为 $\pm(1\% \text{读数} + 2V)$ 。在耐压电流测试时的精度为 $\pm(1\% \text{读数} + 5 \text{个字})$ 。

### ■ 电流清零功能

交、直流耐压测试要求高灵敏度和高电压，流过测试线和夹具的杂散电容的电流会使测试不准确。本系列具有电流清零功能，以此抵消电流偏移。


### ■ 简易的可操作性

本系列很容易操作，方向键和数字键盘，保证使用者没有困难的开始使用。

### ■ 100 个测试方案，每个可以有 100 个测试项目，总计可以保存 10000 个测试项目

可以编辑 100 个测试文件，对应客户需要的各种测试项目组合；每个测试方案最多可以有 100 个测试项目，测试项目是交流耐压测试、直流耐压测试、绝缘电阻测试、开路短路判定中的任意一个，每个项目的测试条件互不相关；仪器的存储器可以存储 10000 个测试项目，当存储项目很多时可以将不用的数据转移到外部存储器（本机支持外部 U 盘存放数据）。

---

 **警告：**该仪器运用 5kV AC/DC 的高压。因此，不要触摸被测件和测试线，会导致触电的危险。

围绕被测件，应提供类似于围栏等安全措施确保使用者安全。另外，为了确保安全，极度小心预防由于不适当的连接和操作输出的高压。

---

## 第4章 基本操作

### 4.1 仪器界面结构概述

本章描述了耐压和绝缘电阻测试的操作步骤。仪器的界面结构示意图如下：

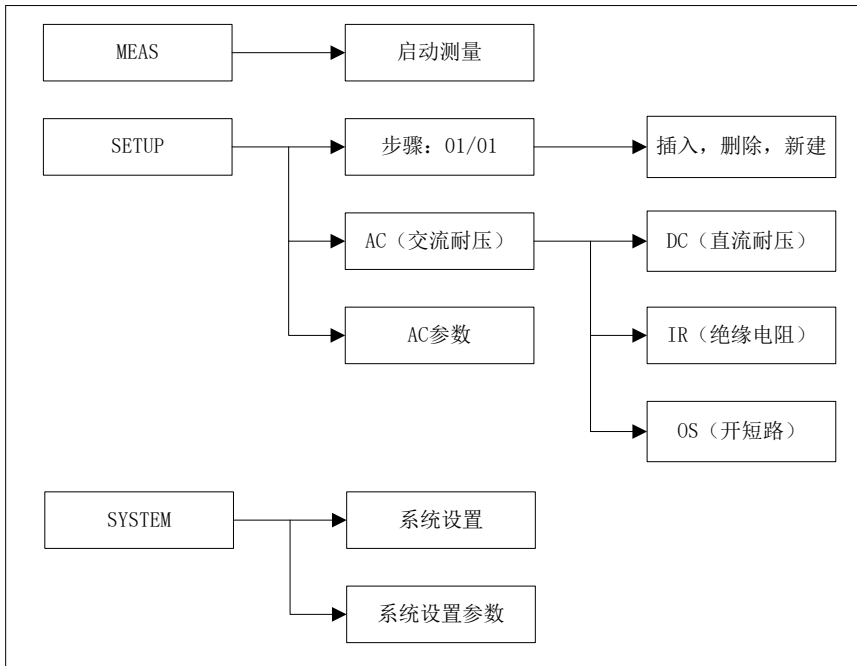


图 4-1 测试操作流程示意图

### 4.2 显示页面和参数说明

本节主要根据面板按键分区相关界面为顺序，介绍仪器的界面及参数的功能，以指导用户了解仪器的功能结构。

## 4.2.1 测量显示页面

按 **MEAS** 菜单键，即进入测量显示页面。测量显示页面如下（以 AC 为例）：

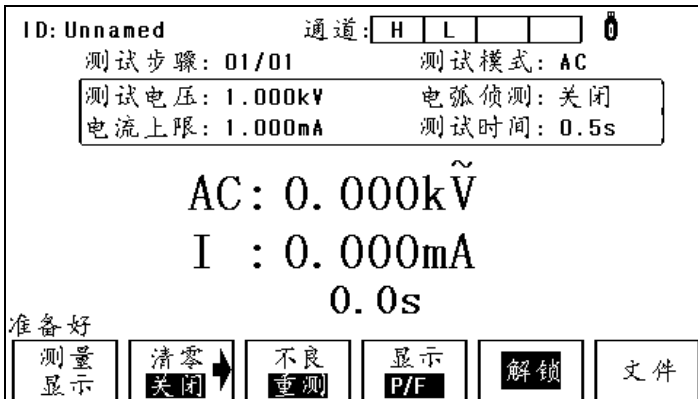


图 4-2 AC 测试页面

**注：** 只有在这个界面里可以启动高压对被测元件进行高压测量，它的测试条件必须在设定界面进行详细正确的设定。

启动测量后，液晶中间的三个数据是实时的测试数据，用大字体显示。

上面的一个是高压输出电压，耐压以千伏（kV）为单位。

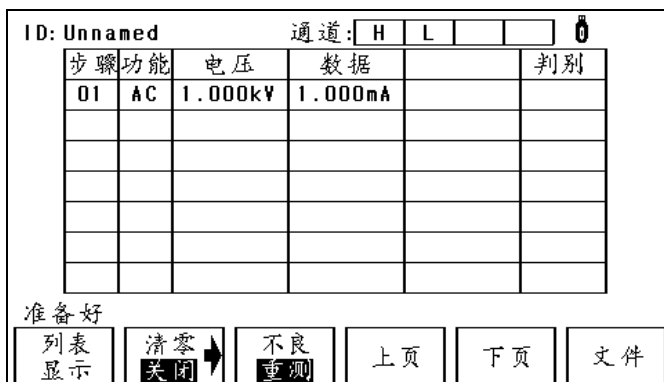
中间的一个是测试低端的被测电流，以毫安（mA）、微安（uA）为单位。

下部的一个是高压测试剩余时间，如果用户关闭了测试时间控制则显示不大于 999.9S 的测试时间，用户可直观的分析被测对象的测试情况。以秒（S）为单位。

**特别提醒：** 仪器在打开时操作人员不得离开测试工位，测试过程中不可接近测试线或被测设备。

## 4.2.2 列表显示页面

按 **MEAS** 菜单键，再按“列表显示”软键，即进入列表显示页面。页面如下



在多步骤测量的情况下，可以清晰的看到每个步骤的测量数据和测量结果。

## 4.3 测量设置页面

按 **SETUP** 菜单键，即进入测量设置页面。测量设置页面如下：

< 测量设置 >		0								
测试步骤: <b>01</b> /01	测试模式: AC									
测试电压: 1.000kV	电弧侦测: 关闭									
电流上限: 1.000mA	测试时间: 0.5s									
电流下限: 关闭	上升时间: 0.5s									
真实电流: 关闭	下降时间: 0.5s									
测试频率: 50 Hz										
扫描通道:	<table border="1" style="display: inline-table; border-collapse: collapse;"> <tr> <td style="width: 25px; text-align: center;">1</td> <td style="width: 25px; text-align: center;">2</td> <td style="width: 25px; text-align: center;">3</td> <td style="width: 25px; text-align: center;">4</td> </tr> <tr> <td style="text-align: center;">H</td> <td style="text-align: center;">L</td> <td></td> <td></td> </tr> </table>		1	2	3	4	H	L		
1	2	3	4							
H	L									
① 输入数据或选择										
插入	删除	新建	下步	上步	文件					

图 4-3 AC 测量设置页面

### 界面说明

**步骤: 01/01**      **测试步骤: 当前设定项目序号 / 总测试项目数。**

测试方案的项目标识，当前参数为测试项目的第几个项目 / 总共有几个项目。

按键	功能	说明
软键 1	插入	在现有测试方案 (STEP) 内，本项目后增加一个新的测试项目。
软键 2	删除	在现有测试方案 (STEP) 内，删除当前的测试项目。
软键 3	新建	新建一个空的测试方案 (STEP) (包含一个新的测试项目)，用来编写全新的测试方案。
软键 4	下步	查看当前显示步骤的后面一步的参数
软键 5	上步	查看当前显示步骤的前面一步的参数
软键 6	文件	进入文件管理页面

### AC 当前测试步骤工作模式为交流耐压。

当前测试项目工作模式为交流耐压，光标在这个位置时可以通过软键切换到其他工作项目。如 **DC**、**IR**、**OS**、**CK**。

**扫描通道:**多通道出口和仪器测试端连接情况。

通道值有开路 ( )、接高压输出(H)、接测试低端 (L)。

**其他数据** 当前交流耐压 (AC) 项目需要设定的测试条件 (详见 4.4 交流耐压测试设定)。

### 4.3.1 测量配置页面

测量配置界面是设定一些和具体测试项目参数无关，而与仪器进行测试的方案相关的设定。

按 **SYSTEM** 菜单键，即进入测量配置页面。测量配置页面如下：



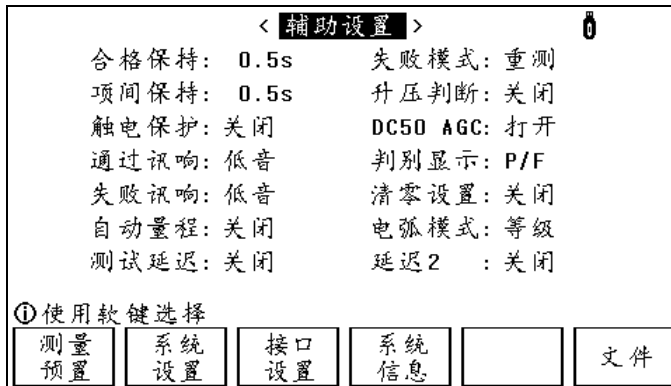


图 4-4 测量配置页面

## 界面参数说明:

名称	参数值说明	含义
合格保持	0.3S~99.9S	测试合格时，合格判断的保持时间。
项间间隔	0.3S~99.9S	测试项目间等待时间。
	KEY	按‘START’键开始下一个项目测量。
触电保护(GFI)	打开，关闭	防电墙功能使能。
通过讯响	关闭，低音，高音	测试通过的声音大小选择。
失败讯响	关闭，低音，高音	测试失败的声音大小选择。
自动量程	打开，关闭	设定自动换档功能化是否打开
测试延时	OFF~0.1~99.9S	启动，UNDER TEST 信号立即有效，但等待延时后，才开始测试。 和 UNDER TEST 信号配合气缸工作。 若定制气缸控制,CTL1 端口会给出 24V。
失败模式	停止	测试结果为不合格时用‘STOP’退出。
	继续	测试结果为不合格时继续下一步测试。
	重测	测试结果为不合格时，按 START 可以从第一步开始重新测试。
	下步	不合格时，按启动键可以继续测试下一步
升压判断	打开，关闭	耐压上升时上限判断使能。
DC50 增益	打开，关闭	DC50V-500V 时电压硬件反馈环使能。
判别显示	数据，PASS/FAIL	测试结果显示方式。
清零设置	打开，关闭，获取	底数清零设定，清零设置打开后， <u>OFST</u> 按键指示灯亮。
电弧模式	等级，电流	AC,DC 里电弧设置方式
延迟 2	OFF~0.1~99.9S	若定制气缸控制,CTL2 端口给出 24V。 延迟 2 是测试延时的延时,延时 2 时间到，才开始高压测试。

## 4.4 测试项目页面和参数说明

本节介绍是指页面的各测试功能参数及其含义，以指导客户对相关参数的设置。

### 4.4.1 AC 交流耐压参数设置

< 测量设置 >									
测试步骤: 01/01	测试模式: AC								
测试电压: 1.000kV	电弧侦测: 关闭								
电流上限: 1.000mA	测试时间: 0.5s								
电流下限: 0.099mA	上升时间: 0.5s								
真实电流: 关闭	下降时间: 0.5s								
测试频率: 50 Hz									
扫描通道:	<table border="1" style="display: inline-table;"> <tr> <td>1</td> <td>2</td> <td>3</td> <td>4</td> </tr> <tr> <td>H</td> <td>L</td> <td></td> <td></td> </tr> </table>	1	2	3	4	H	L		
1	2	3	4						
H	L								
① 使用软键选择									
测量设置	文件								

图 4-5 AC 参数设置页面

交流耐压 (AC) 测试参数说明:

测试电压	0.050~5.000kV	交流高压测试电压值
测试时间	连续~0.3~999.9S	交流耐压测试时间
上升时间	关闭~0.1~999.9S	交流高压测试电压上升时间
下降时间	关闭~0.1~999.9S	交流高压测试电压下降时间
电流上限	0.001~20.00mA	交流耐压电流上限值
电流下限	关闭~0.001~20.00mA	交流下限电流值,小于上限值。
电弧侦测	电流模式: 关闭~0.1~15.0 mA 等级模式: 关闭, 1~9	交流电弧电流最大值
真实电流	关闭~0.001~20.00mA	交流耐压有效电流上限值
测试频率	50Hz, 60Hz	交流工作频率

### 4.4.2 DC 直流耐压参数设置

< 测量设置 >									
测试步骤: 01/01	测试模式: DC								
测试电压: 0.050kV	电弧侦测: 关闭								
电流上限: 1.000mA	测试时间: 0.5s								
电流下限: 关闭	上升时间: 0.5s								
过冲: 关闭	下降时间: 0.5s								
延时: 关闭									
扫描通道:	<table border="1" style="display: inline-table;"> <tr> <td>1</td> <td>2</td> <td>3</td> <td>4</td> </tr> <tr> <td>H</td> <td>L</td> <td></td> <td></td> </tr> </table>	1	2	3	4	H	L		
1	2	3	4						
H	L								
① 使用软键选择									
AC	DC	IR	OS	CK	文件				

图 4-6 DC 参数设置页面

直流耐压（DC）测试参数说明如下：

测试电压	0.050~6.000kV	直流高压测试电压值
测试时间	连续~0.3~999.9S	直流耐压测试时间
上升时间	关闭~0.1~999.9S	直流高压测试电压上升时间
下降时间	关闭~0.1~999.9S	直流高压测试电压下降时间
过冲	打开，关闭	直流电容负载充电电流检测。
电流上限	0.1uA~10.00mA	直流耐压电流上限值
电流下限	关闭~0.1uA~10.00mA	直流耐压电流下限值,小于上限值。
电弧侦测	关闭~0.1~10.0 mA	直流电弧电流最大值
延时	关闭~0.1~999.9S	直流充电等待时间。

### 4.4.3 IR 绝缘电阻参数设置



图 4-7 IR 参数设置页面

绝缘电阻（IR）测试参数说明如下：

测试电压	0.050~1.000kV	绝缘测试电压值。
测试时间	连续~0.3~999.9S	绝缘电阻测试时间。
上升时间	关闭~0.1~999.9S	绝缘电压上升时间。
下降时间	关闭~0.1~999.9S	绝缘电压下降时间。
电阻上限	关闭~0.1M~50.00G	绝缘电阻上限值。
电阻下限	0.1M~50.0G	绝缘电阻下限值,小于上限值。
测试量程	自动	自动量程模式。随测试值变化量程。
	300nA、3uA、30uA、300uA、3mA、10mA	固定量程模式。可以用 $I = U/R$ 估算量程加快测试速度和提高测试精度。
电压控制:	打开，关闭	软件自动电压控制使能。

#### 4.4.4 OS 开短路检测参数设置

<div style="text-align: right;">&lt; 测量设置 &gt; <span style="float: right;">🔒</span></div>					
测试步骤: 01/01		测试模式: <b>OS</b>			
开路判定: NONE		标准值 : NONE			
短路判定: 关闭					
扫描通道:					
	1	2	3	4	
	H	L			
AC	DC	IR	OS	CK	文件

图 4-8 OS 参数设置页面

开短路检测（OS）测试参数说明如下：

开路判定	1%~100%	开路判定阈值和标准值的百分比
短路判定	OFF~100%~500%	短路判定阈值和标准值的百分比
标准值		采样的标准值(见注)

注：1、当光标在“标准”位置时，对应的软件显示“获取”。

2、此时按下“获取”功能键，仪器进入标准值采样状态。采样时仪器会输出 100V 电压在 1 秒内自动获得流过被测件的电流。（电压输出仍然危险请注意安全）

3、此处仪器显示的电容值并不是实际电容值，而是采样到的电流经阻抗转换后的值，应该与测试端间实际安装的电容近似。（采样到的电流不仅仅是电容产生）

#### 4.4.5 CK 双端接触检测参数设置（UC98xxS）

<div style="text-align: right;">&lt; 测量设置 &gt; <span style="float: right;">🔒</span></div>					
测试步骤: 01/01		测试模式: <b>CK</b>			
测试电压: 0.100kV		测试电流: 0.500mA			
扫描通道:					
	1	2	3	4	
	Y	Y			
AC	DC	IR	OS	CK	文件

双端接触检测（CK）测试参数说明如下：

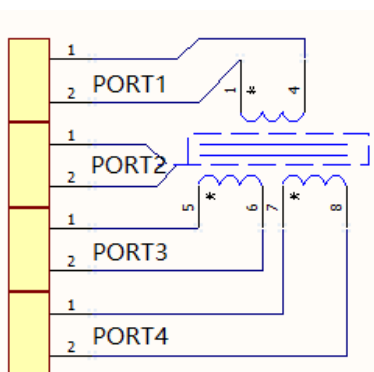
测试电压	0.050~1.000kV	CK 测试电压值。推荐使用默认设置.
	0.050v~0.200kV	单交流设置电压值为（50V~0.2kV）

测试电流	(只显示)	CK 测试电流值。在设置电压时该选项会自动设置，此处只显示。
扫描通道	打开，关闭	通道上打开或关闭 CK 功能。 假如单通道仪器，此处没有通道选择，默认高端和低端都打开 CK 功能（左高右低）。

注：1. CK 电压一般使用默认设置。假如要设置电压，电流会跟随自动设置。

2. 所有测试点在一次测试过程完成检查，测试时间按测试点数配置，测试结束后仪器会自动进行 0.2 秒快速放电。

3. 测试接法及说明。

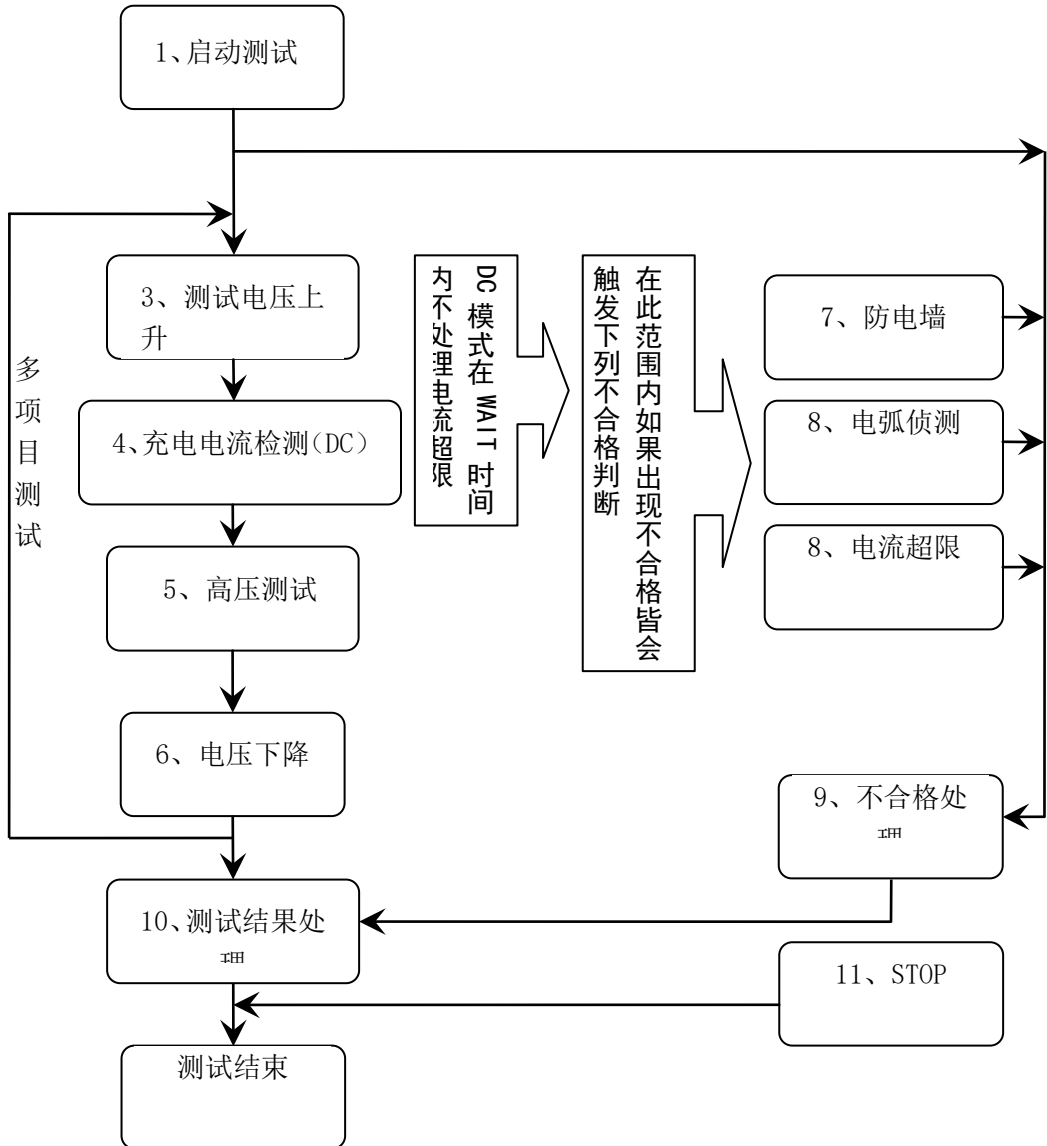


说明：

- 1、输出端口使用双线引出，可以实现单路接触检查。
- 2、接触检查类似 DCR 测试，测试的是同一端口的两线间是否连接。由于线路本身有限流电阻存在，测试参数仅供参考。
- 3、接触检查时，同一端口的两根引线不能直接短接。可以连接到被测元件同一引脚的不同接触点；或者由电阻、电感连接的两个引脚（见示意）。
- 4、端口不作为接触检查时，可以将两根接线短路后连接到被测件引脚。

## 4.5 测试功能原理与使用说明

本节以测试过程为顺序，介绍有关接地连接、防电墙、电弧侦测等测试的原理与使用。  
仪器的测试流程



### 4.5.1 启动测试

仪器在测试模式下，核对测试条件、被测件连接正确后，按下 **START** 键即可启动测试，启动后根据 **SYSTEM2** 的设定 **STA DELY** 进行时延，然后正式开始测试。

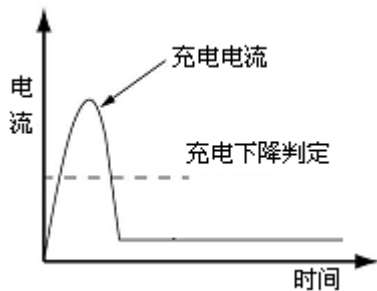
### 4.5.2 测试电压上升

有些被测件特性对电压的突变比较敏感，需要使用此功能。仪器开始输出时输出电压

为零，开始电压输出时，仪器会以 0.1S 为单位控制输出电压上步进升，步进升压值根据测试电压和电压上升时间确定 ( $\Delta V = V / (10 * S)$ )。如果关闭电压上升时间 (RISE OFF) 默认电压上升时间为 0.1 秒。

### 4.5.3 DC 充电电流检测

主要用来判断被测件连接可靠。被测件一般呈容性，DC 模式在电压上升时间（即测试开始时）分步电容会有一个充电过程，此时的电流远远大于设定的被测电流。充电电流在充满时会很快变小，判断有无充电电流就可以判断被测件是否连接可靠。使用此功能时要设定测试等待时间大于充电时间以免误判。



### 4.5.4 高压测试

对被测件进行高压测试。此时应该可以保证测试电路正确，测试结果不会受一些特殊的附带参数影响，是测试需要的实际耐压电流。

### 4.5.5 测试电压下降

同测试电压上升，是被测件的特性决定。高压测试结束电压下降时，仪器会以 0.1S 为单位控制输出电压下降，步进降压值根据测试电压和电压上升时间确定 ( $\Delta V = -V / (10 * S)$ )。如果关闭电压下降时间 (FAIL OFF) 默认电压下降时间为 0.1 秒。

### 4.5.6 防电墙功能

防电墙是检测在测试过程中的地线电流，防止触电。当高压输出时，有电流从电压输出端经过人体回流到仪器外壳，可能引起非常严重的后果。

仪器的防电墙判断电路响应说明：

- 当防电墙启用，地线电流大于 0.5mA 判断为触电。
- 当防电墙未启用，地线电流大于 30mA 判断为触电。
- 当判断触电时仪器会在 0.3S 内结束高压输出，退出测试状态。并显示 (GFI FAIL)。

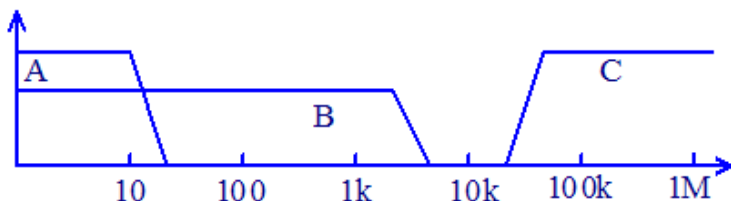
注：地线电流达 30mA 时，如果确实是触电的话，情况已经是非常严重了，会引起操作人员昏迷或死亡。所以在产品允许的情况下建议开启防电墙使用。

### 4.5.7 电流超限与电弧侦测 (ARC) 功能

电流超限分类：电流下限、电流上限、电流量程超限、电弧侦测。

- 电流下限判断 (LOW)：一般做为测试低端断开判断使用。当仪器测试设备时，设备肯定会有一定的漏电流，当仪器测试的漏电流小于下限设定电流值时认为测试失败（没有连接设备），如果被测元件本身漏电流很小则必须关闭此功能。超限时判断显示 (LOW FAIL)

- **电流上限判断(HIGH):** 最常用的测试电流超限判断。当仪器测试设备时, 设备肯定会有一定的漏电流, 当仪器测试的漏电流大于上限设定电流值时, 认为设备耐压不够测试失败。超限时判断显示 (**HIGH FAIL**)
- **电流量程超限:** 电流采样判断较慢, 绝缘崩溃时电流变化较快采样电路无法及时作出反映, 而电流峰值已经超过了上限电流所在的电流量程的测试范围, 则会触发此类超限判断。超限时判断显示 (**RANGE FAIL**)
- **真实电流上限判断(REAL):** 一般情况被测设备是容性的, 而测试电压为交流时电容本身会流过一定电流, 当电路的容性值的允许范围很大, 容性电流大小又和测试结果无关时, 可以选用真实电流判断, 它只判断电流中的和电压同相位的电流的大小, 与容性电流无关。超限时判断显示 (**REAL FAIL**)
- **电弧侦测 (ARC):** 是面向元件测量的一个很实用的功能, 它测试的是高压测试回路中有局部电路瞬间打火引起的电流突变。由于叠加在正常的测试电流上, 突变时间较短, 以上的普通电流检测电路无法响应电流变化作出合适的判断。电弧侦测电路滤除了正常电流值, 只处理高速的电流脉冲变化。由于滤波存在和电弧的大小没有确定的度量 (每次测量都不会相同) 只能大概估计打火的程度。超限时判断显示 (**ARC FAIL**)



电流超限判断和电弧侦测的频率响应比对: (见上图)

- 图中 A 区: 为电流采样显示电路频响, 因为要滤除电源频率的纹波, 采样分析响应速率大概为 0.1S 级别。
- 图中 B 区: 电流快速响应电路。它只滤除高频干扰的信号, 可以很快的响应过流峰值信号。由于没有滤波不能做高精度比对, 只能做超量程判断, 响应速率大概为 1mS 级别。
- 图中 C 区: 电弧侦测电路。电弧侦测电路只采样电流中发生突变的幅值, 如果测试电流没有发生突变, 即使是电流超限了电弧侦测电路也不会有响应, 响应速率大概为 0.01mS 级别。

**注: 交流的测试频率为 50/60Hz。**

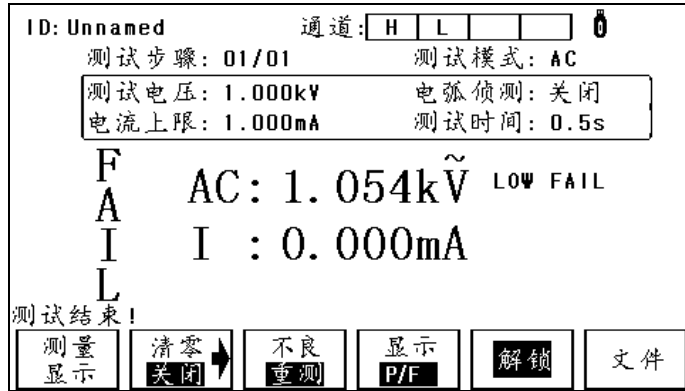
#### 4.5.8 不合格判断

如果出现客户设定的任何超限, 仪器就会判断被测件不合格。并立即停止当前测试, 切断电压输出, 进入测试结果处理。



### 4.5.9 测试结果处理

如果在上述过程中没有出现图示右侧的任何超限，仪器会判断被测件满足设定要求，显示合格判断（PASS），合格指示灯亮（合格判断处理模式受“测量配置”页面下的“合格保持”控制）。否则，仪器会显示不合格判断（FAIL）和类别（见下图以 HIGH FAIL 为例），不合格指示灯亮（不合格判断处理模式受“测量配置”页面下的“失败模式”控制）。输出结果后，如果有多测试项目会自动转移到下一个测试项目，否则就会退回测试等待状态。



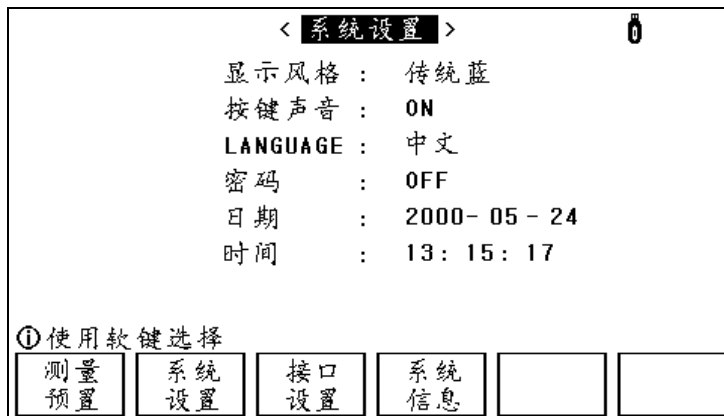
### 4.5.10 STOP

在整个测试过程中的任意状态按下'STOP'键，仪器自动结束测试，结束测试时不会有任何测试结果输出。

## 第5章 系统设置

### 5.1 系统设置(SYSTEM SETUP)

系统设置里的参数独立保存，与测量设置不相关，测量设置文件也不包含其内容。按 **SYST** 菜单键，再按**系统设置**进入系统设置。系统设置页面如下：



#### 显示风格(SKIN)

选择 LCD 显示色彩主题，可满足不同的视觉效果，或适应不同的环境光线条件。

#### 按键音(KEY SOUND)

本仪器按键音默认打开，可设置打开或关闭。

#### 语言(LANGUAGE)

选择中文或英文显示界面。

#### 密码(PASSWORD)

设置密码保护状态，或修改密码。设置密码保护后，在需要输入密码时，信息显示区提示“请输入密码：”，用数字键输入密码。

仪器的密码保护有三个层次：

- KEYLOCK(解锁)：解除键盘锁时，要求输入密码；
- SYSTEM(系统)：解除键盘锁以及系统开机（包括软启动）时要求输入密码；
- FILE(文件)：解除键盘锁以及进入文件管理页面时，要求输入密码；

密码保护也可以完全关闭，即任何操作都不需要密码。

密码字段还提供密码修改功能，任何改变密码保护状态的操作均需要输入密码确认。

**注意：请务必牢记密码！系统默认密码为仪器型号。**

## 日期和时间

设定和显示当前的日期和时间。

## 5.2 接口设置 (INTERFACE SETUP)

< 用户通讯设置 >					
接口模式 :	RS232C				
波特率 :	9600				
数据位 :	8				
停止位 :	1 Bit				
奇偶位 :	无				
结束符 :	LF				
格式 :	SCPI				
地址 :	8				
① 使用软键选择					
测量 预置	系统 设置	接口 设置	系统 信息		

### 接口模式

设置和显示通讯接口模式：RS232C、RS485C、USBTMC、USBCDC。  
本仪器目前仅支持 RS232C。

### RS232C 设置

波特率：4800、9600、19200、38400、115200。

数据位：6 位、7 位、8 位。

停止位：1 位、1.5 位、2 位。

奇偶位：无、奇校验、偶校验。

结束符：LF、CR、LFCR。（对应的 ASCII 码 LF 为 0x0A，CR 为 0x0D）

格式：SCPI，MODBUS。

地址：在选择 MODBUS 协议时，设置地址，范围 1~32。

### 5.3 系统信息 (INTERFACE SETUP)



本页面显示仪器身份信息和一些系统功能。

### 5.4 固件升级 (FIRMWARE UPDATE)

连接到 USB(HOST)的 U 盘被有效识别后，才可启用升级功能。

仪器可以很方便的升级固化软件，使用过程中如有软件问题，可以随时与本公司联系。

☞按以下过程升级固化软件：

**步骤 1:** 联系本公司，我们会提供您需要的升级文件；

**步骤 2:** 将其复制到已格式化的 FAT32 或 FAT16 的 U 盘根目录下；

**步骤 3:** 待升级仪器开机状态下，将 U 盘插入前面板的 USB-HOST 接口；

**步骤 4:** U 盘成功安装后，按 **SYSTEM** 菜单键，再按菜单“系统信息”，进入系统信息页面，再按“固件升级”功能软键，仪器将自动重启从而进入固件升级状态。

**注意：**升级过程中不能断电，否则会引起仪器固件损坏而不能工作，需要返厂维修。

## 第6章 存储与调用

### 6.1 存储系统概述

通过存储与调用功能，可以即时保存参数，将测量设置保存到内部 ROM 或外部 USB 存储器，保存测量结果或屏幕快照到外部 USB 存储器。

#### 存储功能

通过仪器的存储系统，可以实现以下保存功能：

- 即时保存测量设置参数，系统配置参数；
- 将测量设置参数以文件形式保存在内部 ROM 存储器或外部 USB 存储器。

#### 调用功能

经过存储后，可以实现以下调用功能：

- 即时自动调用测量设置参数；
- 即时自动调用系统配置参数；
- 通过文件管理功能加载内部 ROM 或者外部 USB 存储器中的测量设置文件；

☞在文件列表页，可以使用 **F6** 键切换媒体（在内部存储器和 U 盘间切换）。

### 6.2 文件列表(FILE LIST)

#### 测量设置文件概要

测试设置即与测量有关的设置参数，这些参数包括：当前页面（或进入文件列表前的页面）；测量设置页的所有设置；极限设置页的所有设置。

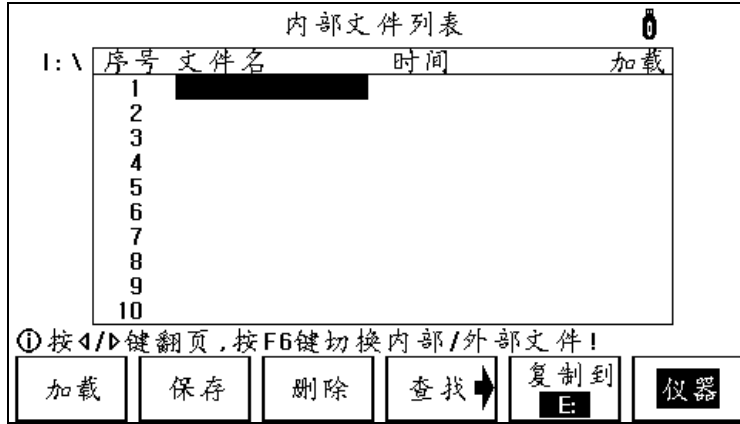
仪器将以上设置组织为一个文件，可以被整体保存和调用；同时还可以为保存的文件指定名称（备注信息），名称随同文件保存。

测量设置文件按编号可以被保存在以下媒体中：

媒体	存储序号	使用
内部 FLASH ROM	1~100	通过文件列表存储和调用
外部 USB 存储器	41~540	通过文件列表存储和调用 文件名：41.HPT~540.HPT

#### 存储/调用测量设置

在测试页面，设置页面和辅助设置页面按 **F6** 键，进入文件列表页



文件列表页的字段信息：

字段	描述
序号(No.)	显示存储的设置文件序号，1~100 为内部 ROM 存储器，41~540 为外部 USB 存储器。 上下光标键单步移动字段；左右光标键按页移动字段； F6 键存储媒体选择
名称 (NAME)	显示所存储的设置文件的备注信息，用于对测量设置参数进行命名，不是指存储在 U 盘上的文件名。

☞用光标键移动字段，选择要操作的文件序号，按功能软键操作：

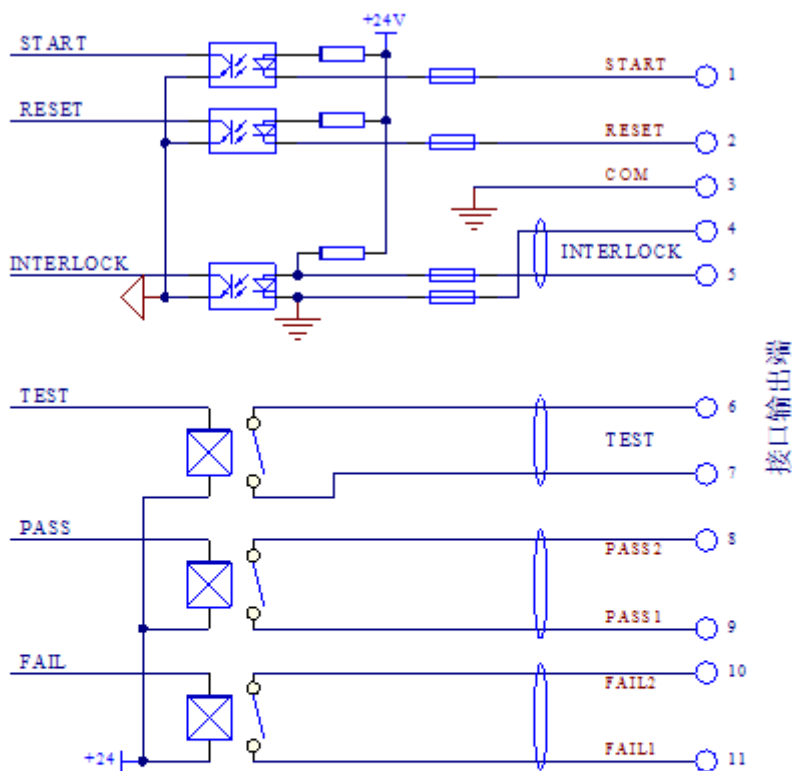
功能软键	操作功能
加载 (LOAD)	文件存在时可用，调用指定的设置文件 加载时有确认操作。
保存 (SAVE)	保存当前测量设置参数，保存前要求输入文件名称。

**注意：这里要求输入的文件名称，实际是测量设置文件的备注信息！**

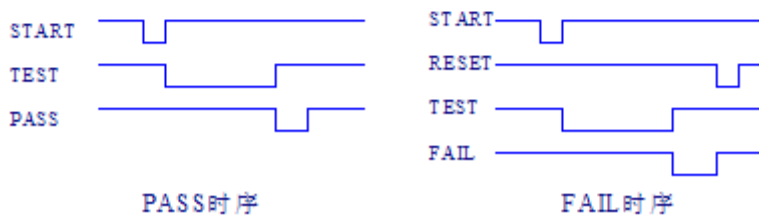
删除 (DELETE)	文件存在时可用，删除指定的设置文件 删除时有确认操作。
查找 (FIND)	快速查找已知文件名的文件。
复制 (COPY)	批量复制文件，分别输入源文件序号，目标文件序号，复制数量后， 即可执行批量文件复制，主要用于内外存储器间文件交换。

# 第7章 附录 接口

## HANDLER 接口原理图

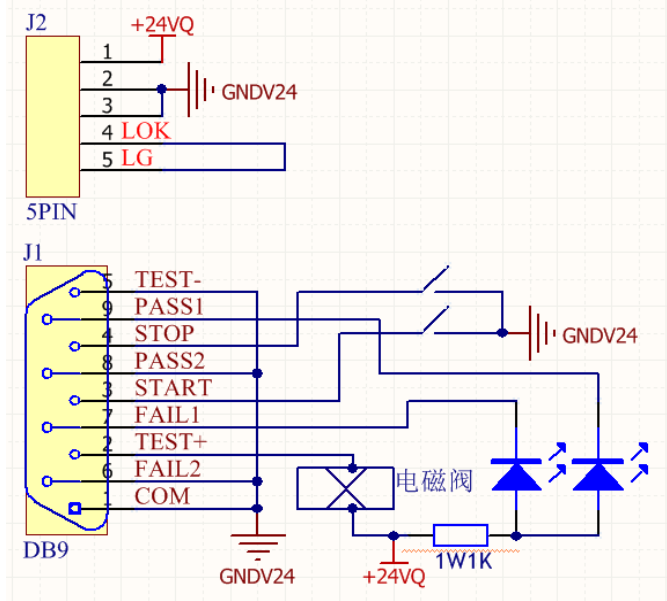


A: 仪器内部电路结构

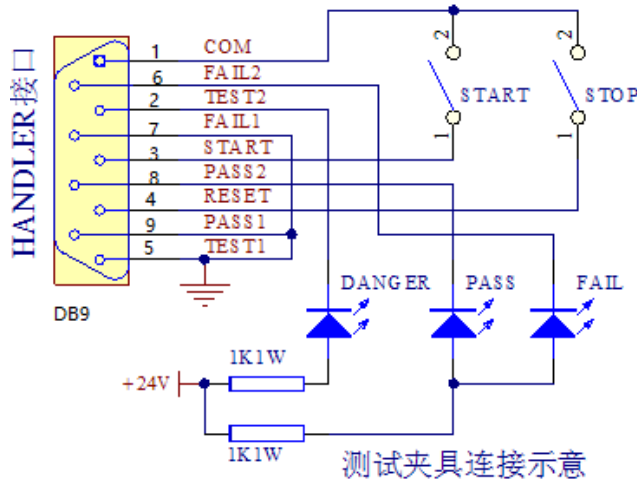


B: 默认测试时序

### 接口结构与时序



外部电磁阀连接示意图



测试夹具连接示意

HANDLER 外部电路连接示意图（外接电源）

注意：J2 中的 24V 输出为仪器内部电源，千万不要接外部输入电源。  
 本仪器内部 INTERLOCK 外部无需短路，仪器默认内部已短路，  
 如需使用外部控制，请联系您的供应商。